

東海地域の地震活動指数 (クラスタを除いた地震回数による)

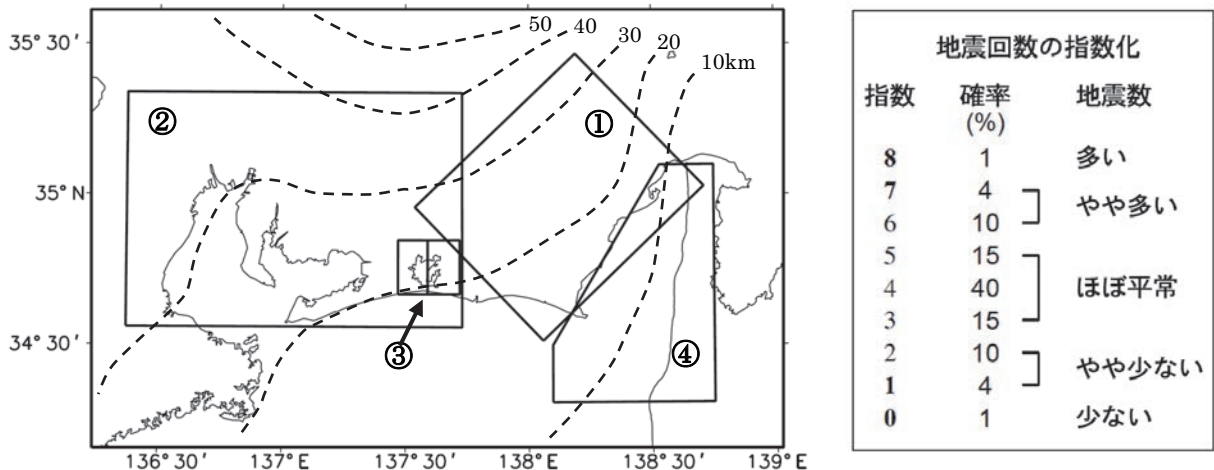
(参考)

2016年1月17日 現在

	① 静岡県中西部		② 愛知県		③ 浜名湖周辺			④ 駿河湾	
	地殻内	フィリ ピン海 プレート	地殻内	フィリ ピン海 プレート	フィリピン海プレート内			全域	余震 除去
					全域	西側	東側		
短期活動指数	8	3	6	4	1	3	1	5	4
短期地震回数 (平均)	12 (5.29)	4 (7.00)	18 (13.16)	14 (14.15)	1 (6.16)	1 (2.46)	0 (3.70)	8 (6.06)	3 (3.89)
中期活動指数	7	4	4	4	1	3	1	5	4
中期地震回数 (平均)	25 (15.87)	19 (21.00)	41 (39.48)	39 (42.44)	5 (12.32)	3 (4.93)	2 (7.39)	14 (12.12)	6 (7.79)

- * Mしきい値： 静岡県中西部、愛知県、浜名湖周辺：M \geq 1.1、駿河湾：M \geq 1.4
- * クラスタ除去：震央距離が Δr 以内、発生時間差が Δt 以内の地震をグループ化し、最大地震で代表させる。
静岡県中西部、愛知県、浜名湖周辺： $\Delta r=3\text{km}$ 、 $\Delta t=7\text{日}$
駿河湾： $\Delta r=10\text{km}$ 、 $\Delta t=10\text{日}$
- * 対象期間： 静岡県中西部、愛知県：短期30日間、中期90日間
浜名湖周辺、駿河湾：短期90日間、中期180日間
- * 基準期間： おおむね長期的ゆっくりすべり（スロースリップ）発生前の地震活動を基準とする。
静岡県中西部、愛知県：1997年－2001年（5年間）、
浜名湖周辺：1998年－2000年（3年間）、駿河湾：1991年－2000年（10年間）

- [各領域の説明]
- ① 静岡県中西部：プレート間が強く「くっついている」と考えられている領域（固着域）。
 - ② 愛知県：フィリピン海プレートが沈み込んでいく先の領域。
 - ③ 浜名湖周辺：固着域の縁。長期的ゆっくりすべり（スロースリップ）が発生する場所であり、同期して地震活動が変化すると考えられている領域。
 - ④ 駿河湾：フィリピン海プレートが沈み込み始める領域。
- 余震除去：2009年8月11日の駿河湾の地震（M6.5）と2011年8月1日の駿河湾の地震（M6.2）の余震域の活動を除いて活動指数を求めた場合。



* Hirose et al. (2008) によるプレート境界の等深線を破線で示す

図2 東海地域の地震活動指数

気象庁作成

地震活動指数の推移（中期活動指数）

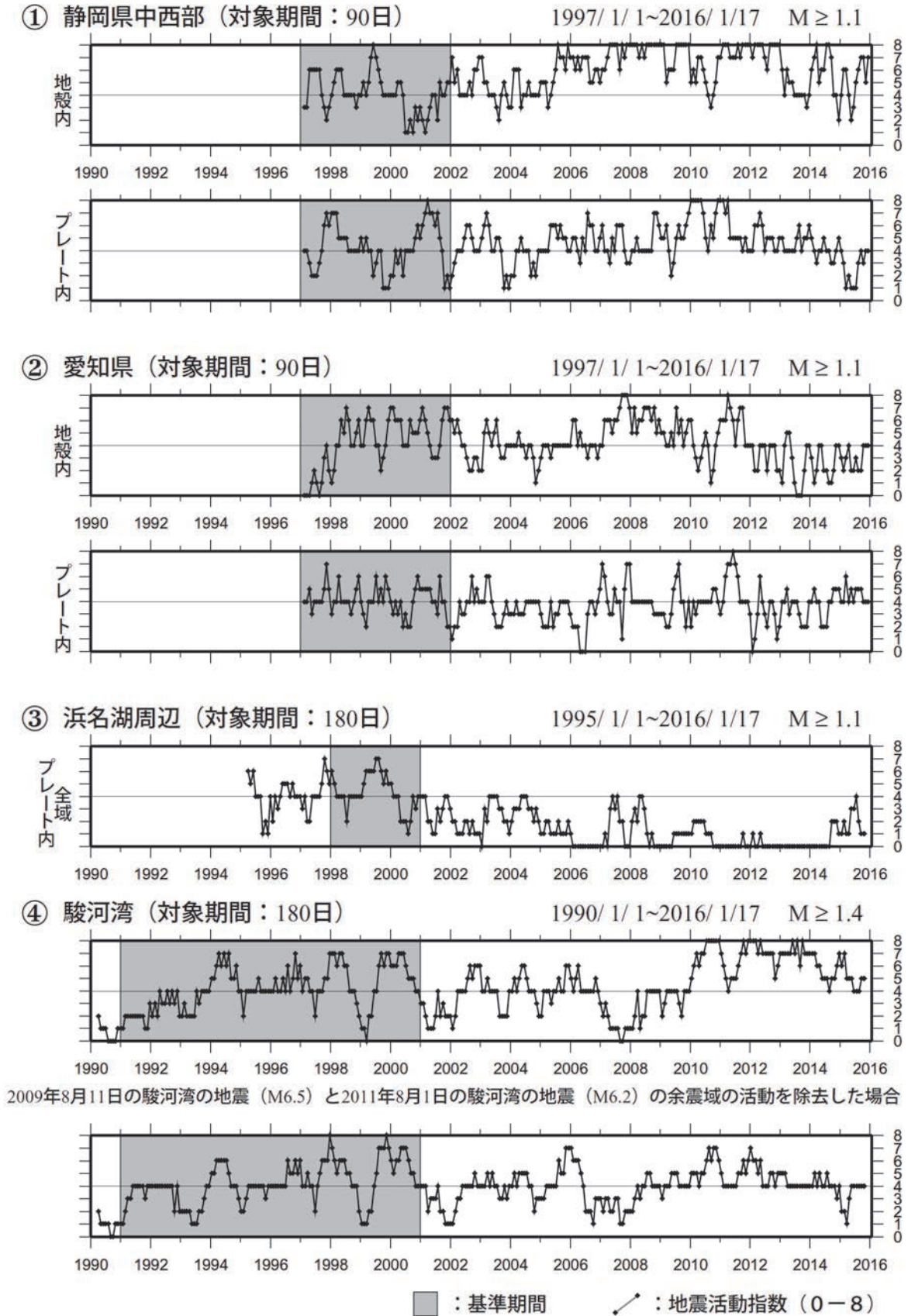


図3 東海地域の地震活動指数の推移

浜名湖周辺のフィリピン海プレート内では、地震の発生頻度の低い状態が続いている。その他の地域では概ね平常レベルである。

気象庁作成